

第6回 磐田ファミリーバドミントン協会長杯



開催日	平成25年6月30日(日)
場所	アミューズ豊田
主催	磐田ファミリーバドミントン協会
協賛	イワタライスランド

Aブロック	S u r p r i s e		L A G E R S I L V E R		V a n q u i s h		L A G E R S U N N Y		勝ち点	得失点	順位		
S u r p r i s e	[Shaded]		5	12 - 9 8 - 8 ----- 20 - 17	0	3 - 15 8 - 15 ----- 11 - 30	0	2 - 15 6 - 15 ----- 8 - 30	5	-38	3		
L A G E R S I L V E R			1	9 - 12 8 - 8 ----- 17 - 20	[Shaded]		0	5 - 15 5 - 9 ----- 10 - 24	0	5 - 15 5 - 15 ----- 10 - 30	1	-37	4
V a n q u i s h			6	15 - 3 15 - 8 ----- 30 - 11			6	15 - 5 9 - 5 ----- 24 - 10	6	8 - 7 11 - 5 ----- 19 - 12	18	40	1
L A G E R S U N N Y	6	15 - 2 15 - 6 ----- 30 - 8	6	15 - 5 15 - 5 ----- 30 - 10			0	7 - 8 5 - 11 ----- 12 - 19	[Shaded]		12	35	2

Bブロック		コアラのマーチ		G 0 G 0 パンチ		西中FBC すわらじ		ハニー&こんぺいとう		勝ち点	得失点	順位					
コアラのマーチ		4		4	-	13	6	15	-	5	6	15	-	6	16	30	1
		4		15	-	3	6	15	-	10	6	11	-	8	16	30	1
		19		-	16	6	30	-	15	6	26	-	14	16	30	1	
G 0 G 0 パンチ		2	13	-	4	6		15	-	9	4	15	-	7	12	8	2
		2	3	-	15	6		15	-	12	4	9	-	15	12	8	2
		16	-	19	6		30	-	21	4	24	-	22	12	8	2	
西中FBC すわらじ		0	5	-	15	0		9	-	15	0	10	-	12	0	-34	4
		0	10	-	15	0		12	-	15	0	7	-	15	0	-34	4
		15	-	30	0		21	-	30	0	17	-	27	0	-34	4	
ハニー&こんぺいとう		0	6	-	15	2		7	-	15	6	12	-	10	8	-4	3
		0	8	-	11	2		15	-	9	6	15	-	7	8	-4	3
		14	-	26	2		22	-	24	6	27	-	17	8	-4	3	

Cブロック	ベリーちゃん	ファニーズ ルビー	C L O V E R	C o s i z	勝ち点	得失点	順位			
ベリーちゃん		4	7 - 10 13 - 9 ----- 20 - 19	6	15 - 6 15 - 8 ----- 30 - 14	0	7 - 11 8 - 10 ----- 15 - 21	10	11	2
ファニーズ ルビー	2	10 - 7 9 - 13 ----- 19 - 20		6	15 - 8 11 - 5 ----- 26 - 13	1	6 - 6 2 - 15 ----- 8 - 21	9	-1	3
C L O V E R	0	6 - 15 8 - 15 ----- 14 - 30	0	8 - 15 5 - 11 ----- 13 - 26		0	6 - 15 3 - 15 ----- 9 - 30	0	-50	4
C o s i z	6	11 - 7 10 - 8 ----- 21 - 15	5	6 - 6 15 - 2 ----- 21 - 8	6	15 - 6 15 - 3 ----- 30 - 9		17	40	1

Dブロック	飯 田 F B C		V i t z		マーベラスクラブ		H R T 雷 神		勝ち点	得失点	順位
飯 田 F B C	-		0	3 - 11	2	2 - 9	6	15 - 3	8	10	3
	-		8 - 19	14 - 16	30 - 7						
V i t z	6	11 - 3	-		6	12 - 3	6	15 - 3	18	51	1
	8 - 5	-		6	12 - 5	6	15 - 3				
	19 - 8	-		24 - 8	30 - 6						
マーベラスクラブ	4	9 - 2	0	3 - 12	-		6	15 - 3	10	10	2
	7 - 12	0	5 - 12	-		6	15 - 3				
	16 - 14	8 - 24	-		30 - 6						
H R T 雷 神	0	3 - 15	0	3 - 15	0	3 - 15	-		0	-71	4
	4 - 15	0	3 - 15	0	3 - 15	-					
	7 - 30	6 - 30	6 - 30	6 - 30	-						

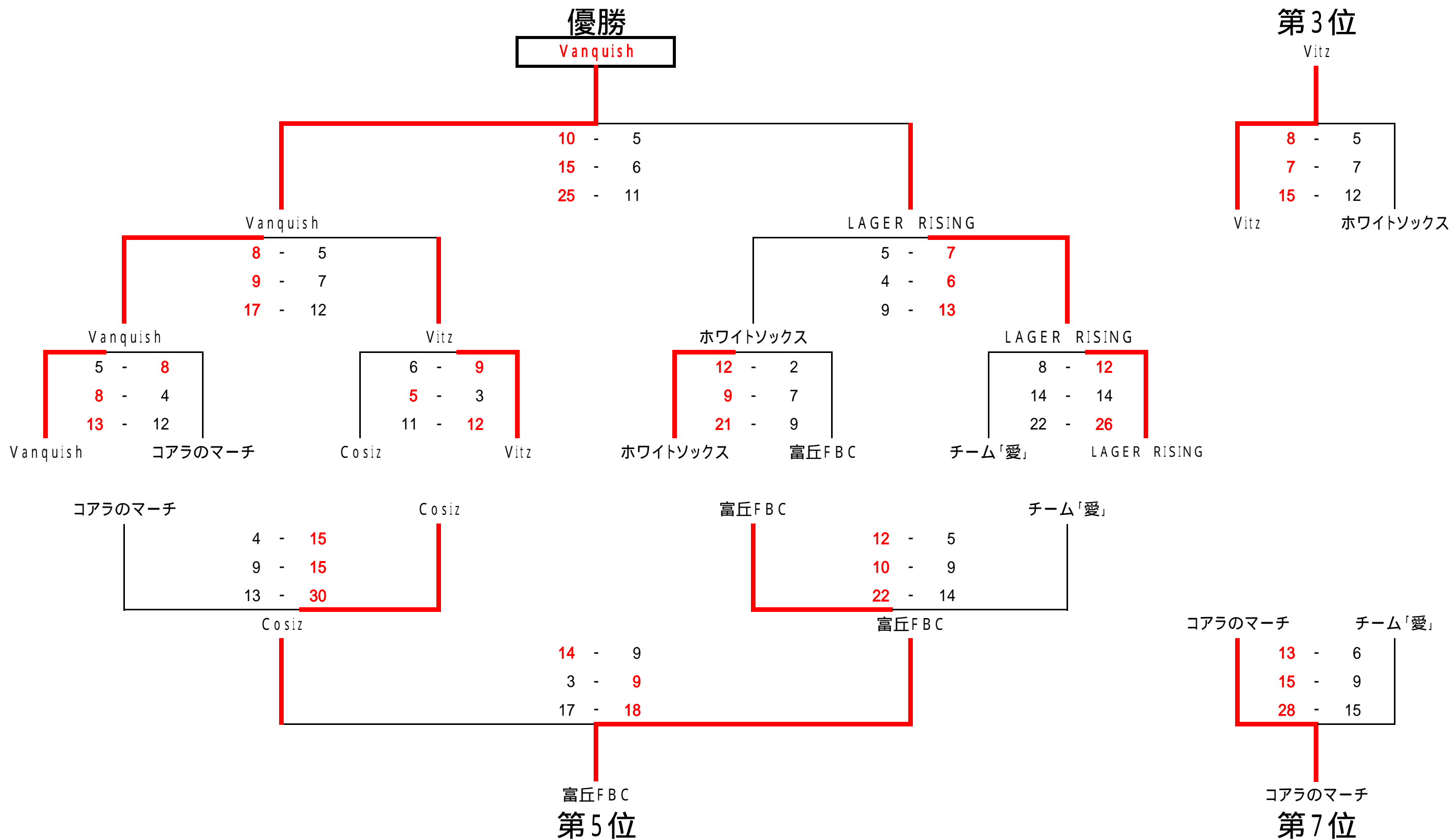
Eブロック	H R T 風 神	チーム プラスM	ホワイトソックス	W i n g	勝ち点	得失点	順位
H R T 風 神		6	0	4	10	5	2
チーム プラスM	0		0	0	0	-41	4
ホワイトソックス	6	6		6	18	47	1
W i n g	2	6	0		8	-11	3

Fブロック		”N”トリニティ			M A C			富丘 F B C			L B			勝ち点	得失点	順位
”N”トリニティ					2	6 - 15	11 - 10	0	5 - 14	3 - 15	4	15 - 7	10 - 15	6	-26	3
						17 - 25		8 - 29		25 - 22						
M A C		4	15 - 6	10 - 11				0	4 - 15	5 - 13	6	15 - 4	15 - 4	10	12	2
			25 - 17					9 - 28		30 - 7						
富丘 F B C		6	14 - 5	15 - 3	6	15 - 4	13 - 5				6	15 - 6	13 - 7	18	55	1
			29 - 8	28 - 9		28 - 13										
L B		2	7 - 15	15 - 10	0	3 - 15	4 - 15	0	6 - 15	7 - 13				2	-41	4
			22 - 25	7 - 30		13 - 28										

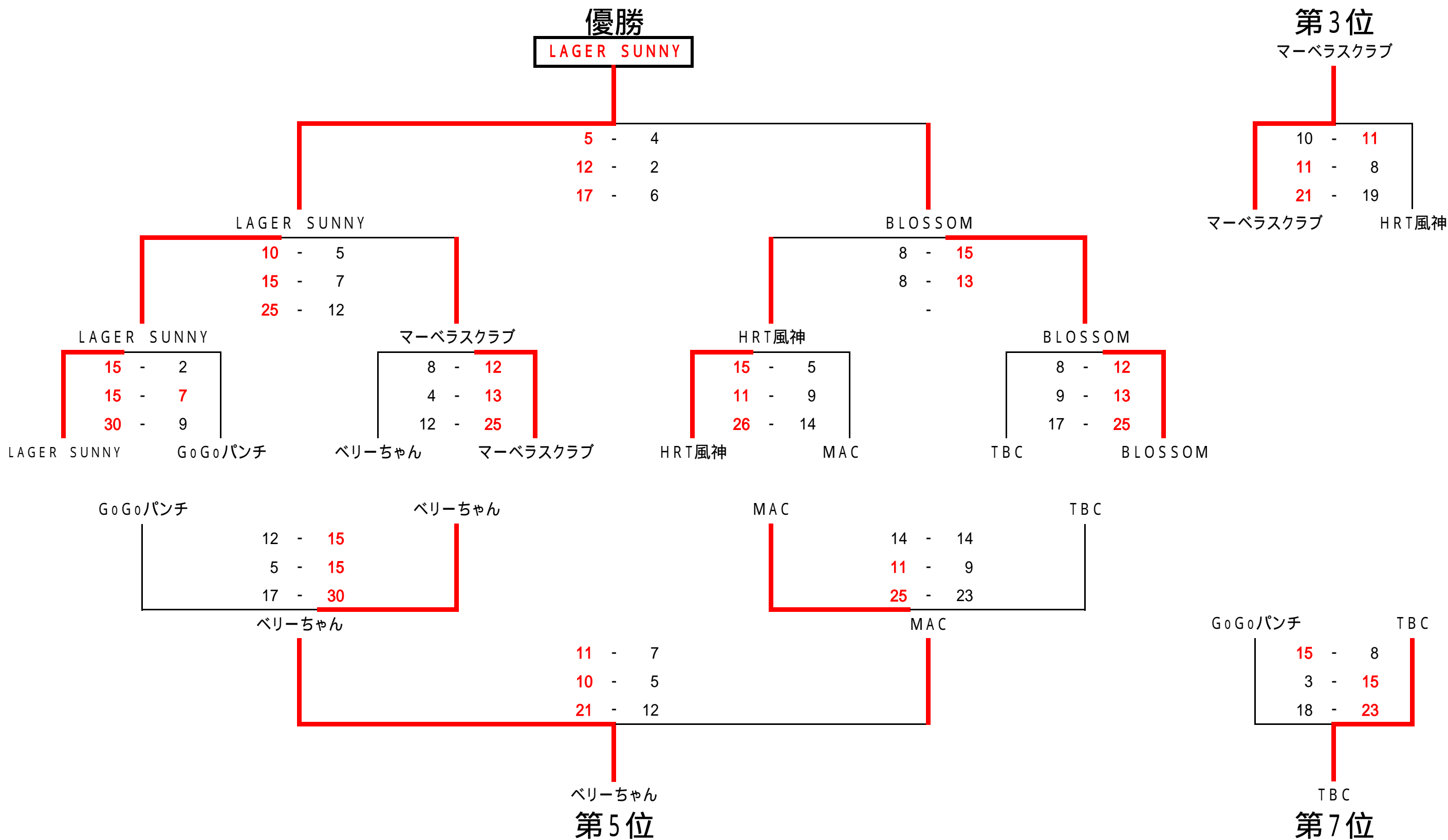
Gブロック		チーム「愛」		T	B	C	ファニース ダイヤ		G	L	O	W	勝ち点	得失点	順位		
チーム「愛」		6		11 - 7		13 - 9		10 - 9		18		27		1			
				15 - 10		13 - 9		15 - 6									
				26 - 17		26 - 18		25 - 15									
T B C		0		7 - 11		4		13 - 10		12 - 9		9		-5		2	
		10 - 15		8 - 10				9 - 9									
		17 - 26		21 - 20				21 - 18									
ファニース ダイヤ		0		9 - 13		10 - 13		2		12 - 9		4		-14		4	
		9 - 13		10 - 8		7 - 15											
		18 - 26		20 - 21		19 - 24											
G L O W		0		9 - 10		9 - 12		9 - 12		5		-8		3			
		6 - 15		9 - 9		15 - 7											
		15 - 25		18 - 21		24 - 19											

Hブロック	チーム マイナスM		デポルターレ		BLOSSOM		LAGER RISING		勝ち点	得失点	順位
チーム マイナスM	-		6	14 - 9	0	6 - 15	0	3 - 15	6	-27	3
			6	14 - 11	0	8 - 15	0	8 - 15			
			28 - 20		14 - 30		11 - 30				
デポルターレ	0	9 - 14	-		0	3 - 15	0	4 - 15	0	-41	4
	0	11 - 14			0	7 - 9	0	7 - 15			
	20 - 28				10 - 24		11 - 30				
BLOSSOM	6	15 - 6	6	15 - 3	-		0	3 - 5	12	22	2
	6	15 - 8	6	9 - 7			0	2 - 8			
	30 - 14		24 - 10				5 - 13				
LAGER RISING	6	15 - 3	6	15 - 4	6	5 - 3	-		18	46	1
	6	15 - 8	6	15 - 7	6	8 - 2					
	30 - 11		30 - 11		13 - 5						

第6回会長杯ファミリーバドミントン大会 1位トーナメント



第6回会長杯ファミリーバドミントン大会 2位トーナメント



第6回会長杯ファミリーバドミントン大会 3位トーナメント

